

MOBILE  
AUSSPINDELMASCHINEN

# SC1

von Ø 42 mm bis 400 mm (1,65" - 15,75")



Die **Supercombinata SC1** ermöglicht es, mit Hilfe der Standardausrüstung, interne Ausspindel- und Auftragsschweissbearbeitungen durchzuführen und dies im Bearbeitungsbereich von **Ø 42 mm bis Ø 400 mm**, sie ist ebenfalls geeignet zum Bohren und Gewindeschneiden. Anhand von Sonderkits, kann extern gespindelt und auftragsgeschweisst werden, es können Stirnflächen rechtwinklig plandgedreht und auch Seegerring Nuten gestochen werden. Das Sonderzubehör ermöglicht unseren Kunden, die Supercombinata ihren ganz spezifischen Bedürfnissen anzupassen.

## TECHNISCHE EIGENSCHAFTEN

### DURCHMESSER

Bohrwelle:	ø 40 x 2200 mm
Ausdrehen:	ø 42 - 400 mm
Aussenabdrehen:	Extra Kit
Innen Auftragsschweissen:	ø 42 - 400 mm
Externes Auftragsschweissen:	ø 42 - 400 mm
Bohren:	Geeignet
Gewindeschneiden:	Geeignet
Genwindedrehen:	Extra Kit
Plandrehen:	Extra Kit

### ANTRIEBSMOTOR

Einphase motor:	Wechselstrom
Leistung bei Nenngeschwindigkeit:	1800 W
Getriebe:	4-Gang
Höchstdehmoment der Bohrwellen:	Bis 400 Nm bei 95 rpm

### VORSCHUBMOTOR

Motorgetriebe:	DC
Leistung bei Nenngeschwindigkeit:	90 W
Höchstdrehzahl:	11 rpm
Vorschubsystem:	Elektromechanisch
Vorschub:	Manuell/Automatisch

### SCHWEISSTECHNOLOGIE

Spiralförmiges Auftragsschweissen:	Kontinuierlich und stufenlos regelbar
Schweissanlage:	MIG/MAG mit Euroanschluss

### VORSCHUBLÄNGE

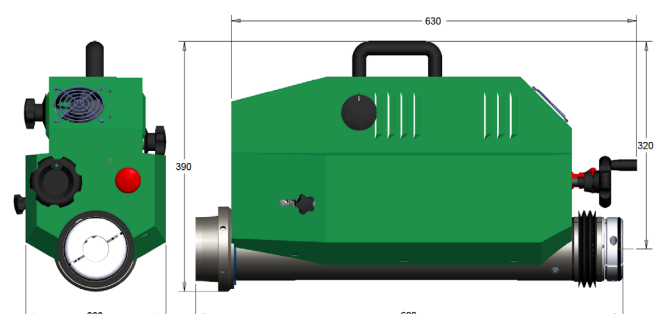
Unbegrenzt:	350 mm Step
-------------	-------------

### ANALOGSTEUERGERÄT

Stromversorgung:	220/240 V (50/60 Hz)
Hauptschalter:	Vorhanden
Notschalter:	Vorhanden
Vorschub Inversion:	RECHTS/LINKS
Rotations Inversion:	CW/CCW
Geschwindigkeitsregelung:	Rotation/Vorschub
Stromaufnahme:	2000 W
Steuergerät 110/120 V:	Auf Anfrage
Digitalanzeige:	Auf Anfrage

### ABMESSUNGEN

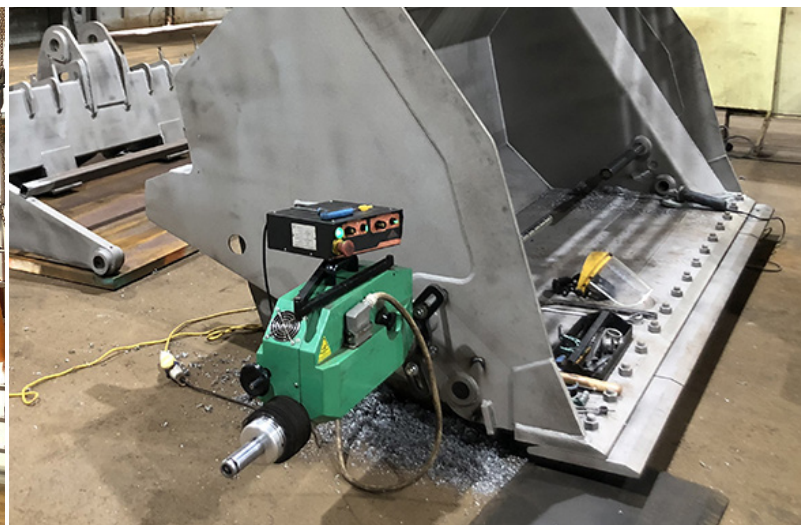
Länge:	680 mm
Breite:	240 mm
Höhe:	380 mm
Gewicht Zentraleinheit:	36 kg



## STANDARDAUSRÜSTUNG

STK 1	ZENTRALEINHEIT
STK 1	MASCHINENSTÄNDER
STK 1	ELEKTRONISCHES STEUERGERÄT
STK 1	HALTERUNG STEUERGERÄT
STK 1	KABEL STEUERGERÄT/MASCHINE
STK 1	STROMKABEL 220V
STK 1	BOHRWELLE Ø 40X2200 MM
STK 1	BOHRWELLE Ø 40X1100 MM
STK 1	BOHRWELLENVERLÄNGERUNG 520 MM
STK 1	ZAPFEN
STK 1	WERKZEUGHALTER F. BOHRUNGEN D. 100-400 MM
STK 1	SPEZIAL WENDEPLATTENHALTER LINKS Ø 12X40 MM
STK 1	WENDEPLATTENHALTER LINKS Ø 12X40 MM
STK 1	WENDEPLATTENHALTER LINKS Ø 12X60 MM
STK 1	WENDEPLATTENHALTER RECHTS Ø 12X100 MM
STK 1	PAKET MIT 10 WENDEPLATTEN
STK 2	HAUPTSPINDELHALTERUNGEN
STK 2	ZUSATZSPINDELHALTERUNGEN

STK 12	BÜGELHALTERUNGEN
STK 1	TELESKOP SCHWEISSWELLE
STK 5	DÜSENVERLÄNGERUNG 35 MM
STK 1	DÜSENVERLÄNGERUNG 100 MM
STK 4	KURZE GASDÜSEN
STK 4	LANGE GASDÜSEN
STK 5	KURZE DRAHTDÜSEN F. Ø 0.8 MM DRAHT
STK 5	LANGE DRAHTDÜSEN F. Ø 0.8 MM DRAHT
STK 1	O-RING F. SCHWEISSWELLE 100X5 MM
STK 1	SCHWEISSLANZE F. EXTERNES AUFTRAGSSCHWEISSEN
STK 1	ZENTRIERSET F. DURCHGANGSBOHRUNGEN
STK 1	ZENTRIERSET F. BLINDBOHRUNGEN
STK 1	MESSSTAB BIS ZU Ø 400 MM
STK 1	MESSUHR
STK 1	MESSUHRHALTER
STK 1	SATZ SCHLÜSSEL
STK 1	SATZ SCHRAUBEN UND BOLZEN



## • EXTRA KITS

### BOHRUNGEN REDUZIEREN

KEP00187	Ø 22 - 44 mm (0,87" - 1,73")
KEP00188	Ø 32 - 70 mm (1,26" - 2,76")

### PLANDREHEN

KES00186	Ø 48 - 255 mm (1,89" - 10,04")
KES00200	Ø 56 - 400 mm (2,20" - 15,75")

### INTERN GEWINDESCHNEIDEN

KFL00928	Ø 120 - 350 mm (4,72" - 13,78")
----------	---------------------------------

### AUSSENABDREHEN

KEL00202	Ø 100 mm - Ø 200 mm - T. 200 mm (3,94" - 7,88")
KEL00203	Ø 150 mm - Ø 300 mm - T. 300 mm (5,90" - 11,81")

### GROSSE DURCHMESSER

KED00180	Ø 400 - 600 mm (15,75" - 23,62")
----------	----------------------------------

## • ZUBEHÖR

AE003017	BOHRWELLE Ø 40X3000 MM
AE000487	VERBINDUNGSBUCHSE FÜR BOHRWELLE Ø 40 MM
AE000490	INNEN VERBINDUNGSKUPPLUNG Ø 40 MM
AE030015	CAM SYSTEM
GC375C	INNENLAGER D. 200-300 MM
GC365C	SATZ M. 2 ZENTRIERKONEN D. 60-105 MM
SG00127	ENDSTÜCK SCHWEISSLANZE D. 30-50 MM
COT90201	LANGE DRAHTDÜSEN Ø 1,0 MM
COT90202	KURZE DRAHTDÜSEN Ø 1,0 MM



**BVD-Bautechnik  
Handelsgesellschaft mbH**

**Rosenmühler Weg 15  
17373 Ueckermünde**

**SUPERCOMBINATA SC1**