

CS44 CP44

Walzenzüge

CATERPILLAR®



Cat®-Dieselmotor C4.4 mit ACERT™-Konzept

Bruttoleistung 75 kW/102 HP
Entsprechend EU-Stufe IIIA

Einsatzgewicht mit ROPS/FOPS -Fahrerhaus

CS44 7240 kg
CP44 7635 kg

Verdichtungsbreite

Bandagenbreite 1676 mm

Merkmale CS/CP44

Neuer leistungsstarker Motor

Der Cat C4.4-Motor mit ACERT-Konzept sorgt für eine stabile, zuverlässige und saubere Kraftstoffverbrennung entsprechend der Emissionsvorschriften der EU-Stufe IIIA.

Bessere Wartungsfreundlichkeit

Mit dem neuen Hydrauliköl Cat HYDO™ Advanced 10 erhöht sich das Wechselintervall auf 3 Jahre bzw. 3000 Betriebsstunden. Die Wartung wird von der rechten Maschinenseite durchgeführt. Dank des hydraulischen Prüfanschlussblocks ist die Ölprobenentnahme problemlos durchführbar. Die planmäßige Öldiagnose am Vibrationssystem ist nicht mehr erforderlich.

Ausgezeichnete Steigfähigkeit und Maschinensteuerung

Der einzigartige Cat-Doppelpumpenantrieb sorgt für eine beispiellose Maschinensteuerung mit minimalem Schlupf der Bandage und der Räder bei schlechten Traktionsverhältnissen.

Komfortables Fahrerhaus

Die verbesserte Luftströmung im Motorraum reduziert die Heißluftführung in das Fahrerhaus sowie eine übermäßige Staubentwicklung. Der einstellbare Fahrersitz, die einstellbare Armauflage, freie Sicht auf die Bandage und das Heck der Maschine sowie minimale Vibrationen und Lärm sorgen für weiteren Komfort.



Inhalt

Übersicht	3
Motor	4
Fahrertrieb	4
Vibrationssystem	5
Glattmantel- und Stampffußbandage ...	6
Arbeitsumfeld	7
Wartungsfreundlichkeit	8-9
Product Link	9
Sonderausrüstung	10
Kundenservice	11
Schulungs- und Beratungsdienstleistungen	11
Technische Daten	12-15

Die Walzenzüge CS44 und CP44, die dank ihrer zahlreichen Verbesserungen eine höhere Produktivität und Zuverlässigkeit sowie reduzierte Vorhalte- und Betriebskosten bieten, sind die neueste Entwicklungsstufe einer herausragenden Konstruktion. Kombinieren Sie die langlebigen und bewährten Antriebs- und Vibrationssysteme mit erstklassigem Kundenservice und hervorragender Unterstützung. Dann wissen Sie, warum Sie sich jederzeit auf Cat verlassen können.

Los geht's

Die robusten, vielseitigen und absolut wendigen Modelle CS44 und CP44 sind überall einsatzbereit.

Warum sind die Modelle Cat CS44 und CP44 unter all den Auswahlmöglichkeiten die intelligenteste und einfachste Entscheidung für den Kauf Ihrer Walzenzüge?

Einfache Bedienung

Die Bedienelemente befinden sich dort, wo Sie sie erwarten. Messuhren und Kontrollleuchten geben an, was zu tun ist. Dank des komfortablen Fahrerhauses ist der Fahrer jederzeit wachsam und informiert, sicher und produktiv.

Hohe Produktivität

Der Cat-Doppelpumpenantrieb sorgt für herausragende Mobilität und Steigfähigkeit. Das exklusive gekapselte Vibrationssystem von Caterpillar bietet eine zuverlässige Verdichtungswirkung bei geringeren Geräuschemissionen des Systems im Vergleich zu Maschinen von Mitbewerbern.

Vielseitigkeit

Die nützlichen Optionen, wie die Stampffußschale und der Planierschild, erhöhen die Vielseitigkeit und erweitern die Einsatzmöglichkeiten der Modelle CS44 und CP44.

Gesteigerte Zuverlässigkeit und Langlebigkeit

Der neue leistungsstarke Motor mit verbesserter und robusterer Konstruktion in Kombination mit dem größeren und effizienteren Kühlsystem verleiht den Modellen CS44 und CP44 einen Vorsprung gegenüber Maschinen von Mitbewerbern.

Niedrigere Vorhalte- und Betriebskosten

Die CS44 und CP44 zeichnen sich durch verbesserte Wartungsfreundlichkeit aus, wodurch der Wartungsaufwand der Maschine verringert und die Vorhalte- und Betriebskosten minimiert werden. Aber auch die langen Wechselintervalle für das Vibrationssystem und Hydrauliköl, die Teilegleichheit mit anderen Cat-Geräten sowie die Wartung über die rechte Maschinenseite tragen zur Kostenreduzierung bei. Vergleichen Sie unsere Vorhalte- und Betriebskosten mit denen der Mitbewerber, und Sie werden erkennen, warum CS44 und CP44 die perfekte Wahl sind.

Ein Name, dem Sie vertrauen können

Sie vertrauen bereits auf Caterpillar, wenn es um Ihre Erdbewegungsmaschinen geht? Warum sollten Sie also Ihre Verdichtungsgeräte in die Hände anderer Anbieter legen? Ihr Cat-Händler bietet Ihnen einen erstklassigen Service für Ihren gesamten Fuhrpark, damit Sie Ihre Kosten für Wartung und Service reduzieren können. Eine zuverlässige Quelle, die mit den Anforderungen Ihres Geschäfts vertraut ist. Wenn es um die Anschaffung neuer Geräte geht, erhalten Sie dank der Caterpillar-Marke den maximalen Wiederverkaufswert für Ihre gebrauchte Ausrüstung.



Motor und Fahrtrieb

Der verbesserter Motor und die Hydraulik sorgen für Langlebigkeit, Zuverlässigkeit und Produktivität.



Dank ihres ruckfreien und robusten Motors mit sauberer Kraftstoffverbrennung und hochmodernen Hydraulikkomponenten sowie des erstklassigen Cat-Doppelpumpenantriebs sind die CS44 und CP44 flexibel, schnell und belastbar.

Leistungsstarker Cat C4.4-Motor mit ACERT™ -Konzept

Dieser High Tech-Vierzylindermotor bietet herausragende Langlebigkeit, Zuverlässigkeit, Wirtschaftlichkeit und reduziert zudem die Abgasemissionen. Das ACERT -Konzept kombiniert bewährte Systeme mit innovativen neuen Technologien für einen präzisen Verbrennungsablauf, bei dem eine effizientere Kraftstoffverbrennung und geringere Abgasemissionen erzielt werden. Der C4.4-Motor erfüllt die Emissionsvorschriften der EU-Stufe IIIA.

Robusterer Motorblock und Komponenten

Der C4.4 wurde mit einem stärkeren Motorblock und robusteren Komponenten gebaut und sorgt so für erhöhte Langlebigkeit und Zuverlässigkeit; gleichzeitig werden die Lärmemissionen gering gehalten. Dank der robusten Konstruktion wird zusätzlich die Kaltstartleistung verbessert.

Tief montierte Ölpumpe und großer Ölkühler

Die Einbaulage der Ölpumpe sorgt für eine schnelle Schmierung beim Starten und gewährleistet so einen geringeren Motorverschleiß und eine längere Lebensdauer des Motors. Das Kühlsystem wurde um 25 % vergrößert, wodurch die Ölalterung und Verharzung der innen liegenden Bauteile sowie die Betriebstemperaturen reduziert werden. Das Motorölwechselintervall wurde auf 500 Betriebsstunden erhöht.

Doppelpumpenantrieb

Der einzigartige Doppelpumpenantrieb der Cat-Verdichter besteht aus speziellen Pumpen, die für einen unabhängigen Antrieb des hochbelastbaren, drehmomentstarken Hinterrads und der Bandagenmotoren ausgelegt sind. Beim Durchdrehen der Bandage oder der Räder wird der nicht durchdrehende Motor weiterhin mit Hydraulikfluss versorgt und stellt so eine permanente Traktion sicher, die insbesondere bei lockeren Bodenverhältnissen nützlich ist.

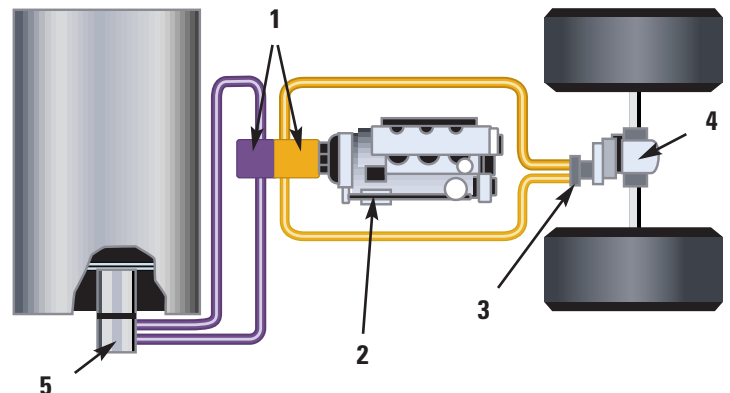
1 Doppelpumpenantrieb

2 Cat C4.4-Motor

3 Sperrdifferential

4 Hinterradantrieb

5 Bandagenantriebsmotor



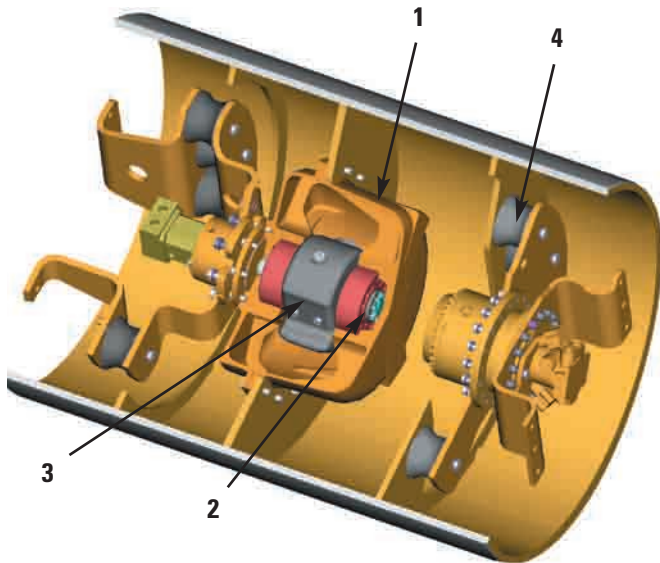
Zu steil?
Ziemlich unwahrscheinlich.

Mit Leistung und Traktion gelangen Sie an Ihr Ziel.

Der Cat-Doppelpumpenantrieb mit Sperrdifferential an der Hinterachse sorgt für eine gleichmäßige Leistungsversorgung der Räder und der Bandage, damit Sie mit den Walzenzügen CS44 und CP44 auch die Steigungen der steilsten Dämme und Gräben bewältigen können.

Bewährtes Vibrationssystem

Erstklassige Leistung und minimale Wartung.



- 1 Exzentergewicht-Kapselgehäuse
- 2 Einzigartige Exzentergewichte
- 3 HD-Lager
- 4 Dämpfungselemente

Das gekapselte Vibrationssystem von Caterpillar bietet eine herausragende Verdichtungskraft, eine branchenführende Wartungsfreundlichkeit sowie einen ruckfreien und geräuschärmeren Betrieb.

Das Kapselgehäuse des Exzentergewichts ist eine bewährte Konstruktion

Die ab Werk montierten und abgedichteten Exzentergewicht-Kapselgehäuse sorgen für Sauberkeit, längere Lebensdauer der Lager und einen problemlosen Austausch bzw. Service am Einsatzort.

Zwei-Amplituden-System erhöht die Einsatzvielfalt

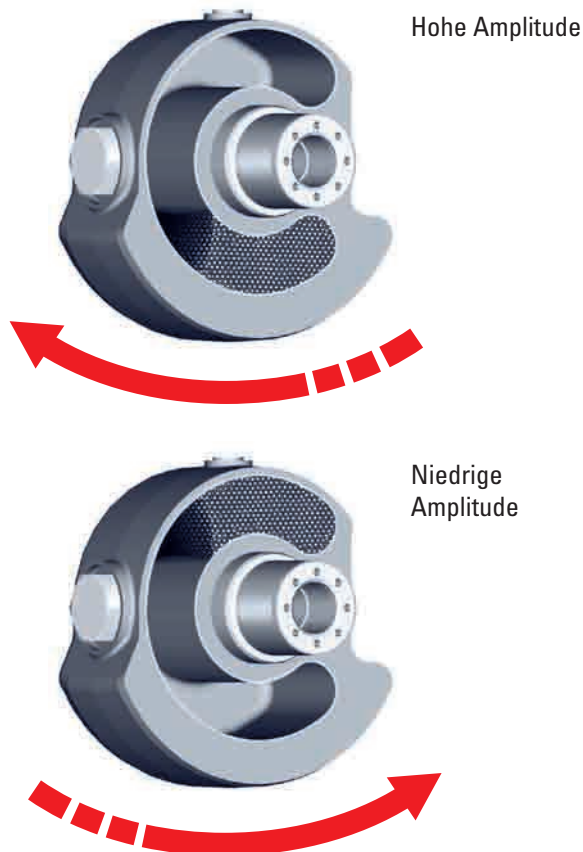
Durch das serienmäßige Zwei-Amplituden-System decken die Walzenzüge ein breites Einsatzspektrum ab. Der Fahrer wählt die hohe bzw. niedrige Amplitude vom Fahrerhaus aus.

Hohe Verdichtungskraft mit flexiblen Optionen

Die Vibrationsfrequenz von 31,9 Hz bürgt für hervorragende Verdichtungsergebnisse. Mit der optionalen Frequenzverstellung kann der Fahrer die Frequenz an die unterschiedlichen Einsatzverhältnisse anpassen.

Minimale Wartung

Das lange Wechselintervall des Vibrationslagers von 3 Jahren bzw. 3000 Betriebsstunden ist im Vergleich zu Modellen des Wettbewerbs unschlagbar. Bei diesem bewährten System sind keine planmäßigen Ölproben mehr vorgesehen.



Zuverlässigkeit durch Innovation

Patentierte Exzentergewichte sorgen für präzise Leistung.

Einfache, zuverlässige Steuerung

Die Exzentergewichte aus Eigenentwicklung werden über einen Schalter auf dem Fahrhebel aktiviert. Die Verstellung der Amplitude erfolgt durch Verlagerung von Stahlkugeln. Diese Konstruktion gewährleistet eine gleichmäßige, geräuscharme, positive Aktivierung durch die fließende Verlagerung der Kugeln.

Vorbildliche Zuverlässigkeit

Im Gegensatz zu den klobigen Stahlblechkonstruktionen konkurrierender Modelle kann die Stahlkugel nicht einklemmen. Zusätzlich werden durch die Verlagerung keine Metallpartikel freigesetzt, die das Schmiersystem des Lagers verunreinigen könnten.

Glattmantelbandage CS44

Erstklassige Leistung bei der Verdichtung von körnigem Material.



Langlebig und vielseitig

Die hochbelastbare Glattmantelbandage bietet eine erstklassige Leistung bei der Verwendung mit körnigem Material. Die Glattmantelbandage kann mit einem optionalen austauschbaren Stampffußschalensatz ausgestattet werden, um die Maschinenfunktionen für halbbindige und bindige Böden zu verbessern.

Ausführung mit Abstreifer

Der an der Vorderseite der Bandage angebrachte Stahlabstreifer ist so einstellbar, dass ein gleichmäßiger Kontakt mit der Bandagenoberfläche gewährleistet wird und somit die Leistung verbessert wird.

Abstreiferoptionen

Die optional erhältlichen Abstreifer sind z. B. als Stahlabstreifer für die Rückseite der Bandage oder als Polyethylenabstreifer für einen optimalen Kontakt mit der Bandage verfügbar.

Stampffuß CP44

Hoher Bodenk Kontaktdruck

Ausführung für höchste Produktivität

Die Stampffußbandage besitzt 108 Stampffüße, die im V-Muster angeschweißt sind. Stampffußbandagen bieten eine erstklassige Verdichtungswirkung bei halbbindigen und bindigen Böden.

Ausführung mit rundem Stampffuß

Der runde Stampffuß mit einer Höhe von 90 mm und einer Fläche von 63,8 cm² bietet einen hohen Bodenk Kontaktdruck und eine optimale Verdichtungswirkung. Dank der nach oben verzüngten, selbstreinigenden Konstruktion können die Stampffüße aus der Hubvorrichtung ausgefahren werden, ohne dabei den Boden um die Stampffüße herum aufzurütteln oder aufzuwirbeln.

Bandagenabstreifer

Breite, individuell einstellbare und austauschbare Abstreifer auf der Vorder- und Hinterseite der Bandage reduzieren die Ablagerung von Material zwischen den Stampffüßen.

Stampffußbandage mit optionalem Planierschild.





Arbeitsumfeld

Einrichtungen und Optionen zur Maximierung von Komfort und Produktivität des Fahrers.

Die Modelle CS44 und CP44, die standardmäßig mit einem ROPS/FOPS-Schutzdach oder optional mit einem ROPS/FOPS-Fahrerhaus verfügbar sind, bieten erstklassigen Komfort für den Fahrer und sorgen für höchste Produktivität. Die Plattform des Fahrers ist vom Rahmen mit HD-Dämpfungselementen isoliert, wodurch die Vibrationen, denen der Fahrer ausgesetzt ist, reduziert werden.

Optionales ROPS/FOPS-Fahrerhaus

Das ROPS/FOPS-Fahrerhaus ist geräumig und komfortabel und mit großen Fenstern für optimale Sichtverhältnisse ausgestattet. Die herausragende Ergonomie und niedrigen Schalldruckpegel sorgen dafür, dass der Fahrer jederzeit wachsam und informiert ist und die Kontrolle behält. Zu den Standardeinrichtungen des Fahrerhauses zählen:

- Ein komfortabler, einstellbarer Sitz mit Textilbezug
- Innenrückspiegel und zwei Außenrückspiegel
- Zwei Front- und zwei Heckarbeitsscheinwerfer
- Ein Hubzylinder zum Anheben des Fahrerhauses für besseren Zugang zum Hydraulikpumpensystem
- Front- und Heckscheibenwischer
- Seitliche Schiebefenster
- Klimaregelung mit Klimaanlage, Heizgerät und Entfroster
- Radiovorrichtung (Radio nicht im Lieferumfang enthalten)
- 12-Volt-Steckdose zum Anschließen von Kommunikationsgeräten
- Persönliches Ablagefach (abschließbar) und Tassenhalter/Lebensmittelfach



Fahrerhaus

Eine kippbare Lenksäule sorgt für optimalen Komfort und leichten Ausstieg. Alle Bedienelemente, Hebel, Schalter und Anzeigen sind im Sinn einer einfachen, bequemen Bedienung angeordnet. Der komfortable und langlebige Fahrersitz kann nach vorn und hinten sowie in der Höhe verstellt werden, außerdem kann die Sitzfederung angepasst werden. Der Fahrersitz ist mit hochklappbaren Armlehnen und einem 76 mm breiten Automatiksicherheitsgurt ausgestattet. Eine einstellbare Auflage für das Handgelenk neben dem Fahrhebel vermindert Ermüdung des Fahrers bei längeren Einsätzen. Eine Fußmatte reduziert Vibrationen. Ein optionaler Fahrersitz mit Drehvorrichtung bietet einen Verstellwinkel von 20 Grad.

Vorbildliche Wartungsfreundlichkeit

Cat-Maschinen sind für niedrige Vorhalte- und Betriebskosten ausgelegt.

Cat-Kunden wissen, dass ein Großteil des Nutzwerts von Cat-Maschinen von der Baustelle entfernt sichergestellt wird. Cat-Maschinen werden im Hinblick auf einfache Wartung und lange Wartungsintervalle konzipiert, wodurch die Verfügbarkeit maximiert und die Kosten minimiert werden.

Kontrollleuchten

Ermöglichen eine einfache und schnelle Kontrolle des Motorkühlmittelstands, des Hydraulikölstands sowie des Verstopfungsgrads von Luftfiltern.

Nach vorn kippbare Fahrerhaus

Ermöglicht den mühelosen Zugang zu den Hydraulikpumpen.

Im Maschinenheck angeordnetes Kühlsystem

Bietet einen mühelosen Zugang zu Reinigungszwecken. Der nach hinten kippbare Hydraulikölkühler ermöglicht einen noch besseren Zugang zum Kühler.

Wartungsfreies Knickgelenk

Das Knickgelenk besitzt dauergeschmierte Lager, wodurch die Notwendigkeit einer Schmierung oder Wartung entfällt.

Motorölwechselintervall von 500 Betriebsstunden

Schmierölwechselintervall von 3 Jahren bzw. 3000 Betriebsstunden bei Vibrationslagern

Verlängerte Wartungsintervalle verringern die Wartungskosten und maximieren die Verfügbarkeit. Die planmäßige Öldiagnose am Vibrationssystem ist nicht mehr erforderlich.

Hydraulikölwechselintervall von 3 Jahren bzw. 3000 Betriebsstunden

Die Modelle CS/CP44 werden ab Werk mit einer standardmäßigen Hydraulikölfüllung der Sorte Cat HYDO™ Advanced 10 versehen. Dadurch werden die Wartungsintervalle verlängert, Wartungskosten reduziert und die Maschinenverfügbarkeit maximiert. Bei Standardölen beträgt das Wartungsintervall 2 Jahre bzw. 2000 Betriebsstunden. Cat HYDO Advanced 10 verlängert das Intervall auf 3 Jahre bzw. 3000 Betriebsstunden.

S•O•SSM-Anschlüsse

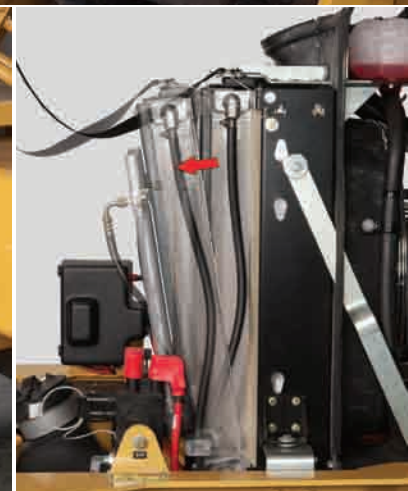
Ermöglichen die einfache Entnahme von Motoröl, Kühlmittel und Hydrauliköl.

Hydraulikmessanschlüsse mit Schnellanschluss

Ermöglichen eine einfache Systemdiagnose.

Teilegleichheit

CS44 und CP44 nutzen dieselben Teile wie andere Cat-Walzenzüge und -Maschinen, was die Anzahl an vorrätig zu haltenden Verschleiß- und Ersatzteilen des Eigentümers minimiert.



Der Zugang vom Boden aus, die Wartung von der rechten Maschinenseite sowie die Kontrollleuchten sind nur einige Gründe dafür, dass Cat-Maschinen im Vergleich zu Maschinen des Wettbewerbs einfacher und kostengünstiger zu warten sind. CS44 und CP44 verfügen zusätzlich über ein wartungsfreies Knickgelenk und einen kippbaren Ölkühler für einen besseren Zugang bei Wartungsarbeiten.



- | | | |
|------------------------------------|---|---|
| 1 Kühlmittelstand-Kontrollleuchte | 7 Motoröl-Einfüllstutzen, Ölmesstab, Filter | 12 Filter und Kontrollleuchte des Kraftstoffwasserabscheiders |
| 2 Luftfilter-Wartungsanzeige | 8 Hydraulischer Prüfanschlussblock | 13 Vibrationssystem mit geringem Wartungsaufwand – 3 Jahre/3000 Betriebsstunden |
| 3 Kippbarer Ölkühler | 9 Hydraulikölstand-Kontrollleuchte | |
| 4 Anschluss für Überbrückungskabel | 10 Plattform-Hubzylinder | |
| 5 Kraftstoff-Einfüllstutzen | 11 Wartungsfreies Knickgelenk | |
| 6 Öko-Ablassventil | | |

Sichere Schlauchverlegung

Die Befestigungsstränge für die Polyethylen-schläuche verhindern ein Durchscheuern der Schläuche, halten das System übersichtlich und erhöhen die Nutzungsdauer.

Robuste Ausführung des elektrischen Systems

Die Kabel mit Nylonummantelung sowie Allwetteranschlüsse stellen die Systemintegrität sicher. Farbkodierte, nummerierte und mit Bauteilkennung versehene elektrische Kabel erleichtern die Fehlersuche. Die neue Ausführung mit Schutzschalterblock bietet einen leichteren Zugriff auf die Schutzschalter.

Wartungsfreie Cat-Batterien

Bieten Kaltstartstrom von 750 A. Wartungsfreies Knickgelenk. Das Knickgelenk besitzt dauergeschmierte Lager, wodurch die Notwendigkeit einer Schmierung oder Wartung entfällt.

Öko-Ablassventile

Bieten die Möglichkeit, Flüssigkeiten auf eine umweltschonendere Art abzulassen. Sie befinden sich an Kühler, Motorölwanne, Hydrauliktank und Kraftstofftank.

Vereinfachte Fuhrparküberwachung

Die Option Product Link garantiert maximale Verfügbarkeit und minimiert den Wartungsaufwand.

Maschinen sind für den Anschluss von Product Link vorbereitet. Mit der Option Product Link lassen sich Diagnoseaufwand, Ausfallzeiten sowie Wartungstermine und -kosten durch die Kommunikation von wichtigen Maschinendaten und Standortinformationen zwischen dem Händler und dem Kunden rationalisieren. Product Link liefert aktuelle Daten über Betriebsstunden, Maschinenzustand und Maschinenstandort.

Bidirektionaler drahtloser Datenfluss

Sorgt für die Kommunikation zwischen Maschinenbordsystemen und dem Cat-Händler und Eigentümer.

Product Watch

Als Ergänzung zu Product Link überwacht Product Watch den Maschinenpark im Hinblick auf unberechtigten Einsatz. Bei Maschinenbewegungen, die im Rahmen der konfigurierten Parameter nicht zulässig sind, erfolgt eine Warnmeldung per E-Mail oder Pager.



Steigern Sie Ihre Produktivität

Die optionale Ausrüstung steigert die Vielseitigkeit Ihrer Maschine.

Stampffußschalensatz

Der für den CS44 verfügbare Stampffußschalensatz erweitert das Einsatzspektrum von Glattmantelbandagen für halbbindige und bindige Böden. Die zweiteilige Stampffußschale kann problemlos innerhalb etwa einer Stunde mit einem entsprechenden Hebezeug montiert werden. Der Satz ist zusätzlich mit einem Rammschutz mit Doppelfunktion ausgestattet, der auch eine Ablagemöglichkeit für Abstreifer darstellt. Dank der neuen Konstruktion der Stampffußabstreifer kann mehr Material von der Bandagenoberfläche entfernt werden. Die Schale besitzt 98 Stampffüße mit einer Stampffußhöhe von 90 mm.

Planierschild

Verfügbar für die Modelle CP44 und CS44 bei Ausstattung mit Schalensatz. Der Planierschild wird über ein Fußpedal gesteuert. So kann der Fahrer beim Bedienen des Schilde gleichzeitig Lenkrad und Fahrhebel benutzen. Der Planierschild kann mehrere Funktionen ausführen, wie Materialverdichtung, Baustellennivellierung, Grabenrückverfüllung und leichte Planierarbeiten. Der Schild verfügt über zweiteilige, umkehrbare und austauschbare Schneidmesser, mit denen die Lebensdauer erhöht und die Kosten für den Austausch reduziert werden.

ROPS/FOPS-Fahrerhaus

Auf Märkten, auf denen das Fahrerhaus nicht zur Standardausstattung gehört, ist es optional erhältlich. Der höhere Komfort des Fahrers im Fahrerhaus führt zu einer Steigerung der Produktivität.

Vibrationsfrequenzverstellung

Der Fahrer kann die Frequenz der Bandagenvibration einstellen, um die Bandagenleistung an die Baustellenbedingungen anzupassen.

VPM -Messgerät

Das auf der Konsole angebrachte Messgerät zeigt die tatsächliche Vibrationsfrequenz an.

Volkel-Vorrüstung

CS44-Modelle können mit dem Volkel Analog Compaction Display (ACD), einem einfachen Verdichtungsmessgerät, ausgestattet werden. Hierzu wird die Volkel-Vorrüstung bestellt, bei der ein vorinstallierter Beschleunigungsmesser/Prozessor auf der Bandage angebracht und ein elektrischer Kabelstrang zur Bedienkonsole verlegt wird. Das Volkel ACD wird separat von Volkel erworben und von Ihrem Händler auf der Bedienkonsole installiert.

Optionen für den Komfort des Fahrers

- Sonnenblende
- Innenrückspiegel
- Sonnenrollo
- Drehsitz
- Rundum-Kennleuchte



Leistungsoptionen für Glattmantelbandage

- Polyurethan-Bandagenabstreifer
- Stahlabstreifer für hintere Bandage

Wartungsoptionen

- Fahrerplattform-Hubzylinder
- Bioöl-Vorrüstung

Kundenservice

Unübertroffene Qualität auch beim Kundendienst.

Ihr Cat Händler ist Ihnen nicht nur bei der Kaufentscheidung, sondern auch danach bei allem behilflich.

- Vergleichen Sie Maschinen in Bezug auf voraussichtliche Nutzungsdauer von Bauteilen, vorbeugende Wartung und Betriebskosten.
- Finanzierungsangebote passen sich flexibel Ihren Bedürfnissen an.
- Ihr Cat Händler kann die Kosten für die Reparatur, Überholung und den Austausch Ihrer Maschine bewerten und Sie dabei unterstützen, die richtige Entscheidung zu treffen.
- Weitere Informationen zu Cat-Produkten, zu Händler-Dienstleistungen und zu Branchenlösungen erhalten Sie auf unserer Website www.cat.com.



Schulungs- und Beratungsdienstleistungen

Maximieren Sie den Nutzen Ihrer Maschine und die Leistung Ihrer Mitarbeiter.

Cat Global Paving ist stolz, unsere branchenführende Anwendungs- und Maschinenwartungsschulung in der Straßenfertigungsindustrie anbieten zu können. Weitere Informationen erhalten Sie von Ihrem örtlichen Cat-Händler.

Unterricht: Wartungskosten senken, Maschinenverfügbarkeit erhöhen

Der Unterricht konzentriert sich auf Wartungsthemen, die sich speziell auf Maschinen in der Straßenfertigungsindustrie beziehen. Den Teilnehmern werden Kenntnisse über Maschinensysteme, vorbeugende Wartung und Fehlersuche vermittelt.

Produktion und Qualität steigern – Gewinn maximieren

Der Unterricht vermittelt industrielles und technisches Fachwissen sowie Best Practices-Anwendungswissen zur Effizienzsteigerung Ihrer Arbeitskräfte und Verbesserung von Fertigkeiten.

Technische Daten der Vibrationswalze CS/CP44

Motor

Typ: Wassergekühlter Cat C4.4-Vierzylinderdieselmotor mit ACERT-Konzept bei einer Nennleistung von 2200/min.

Nennleistung

Nettoleistung:	
ISO 9249	70,3 kW / 95,6 PS
Bruttoleistung	
ISO 14396	75 kW / 102 PS
Bohrung	105 mm
Hub	127 mm
Hubraum	4,4 l

- Bei allen PS-Angaben einschließlich denen auf der ersten Seite handelt es sich um metrische Werte.
- Die Leistungsangaben der Motoren von Caterpillar-Maschinen basieren auf Standardbedingungen bei einer Lufttemperatur von 25 °C und einem Luftdruck von 100 kPa.
- Bei der Motorleistung wurde die Verwendung von Kraftstoff mit einem spezifischen Gewicht (API) von 35 bei 15 °C und einem Heizwert von 42.780 kJ/kg bei einer Temperatur von 30 °C [volumenbezogene Masse 838,9 g/l] zugrunde gelegt.
- Die angegebene Nennleistung ist die am Schwungrad verfügbare Leistung, wenn der Motor mit Drehstrom-generator, Luftreiniger, Schalldämpfer und Lüfter ausgerüstet ist.
- Die angegebenen Nennleistungen wurden unter den Bezugsbedingungen gemessen, die in der jeweiligen Norm vorgeschrieben sind.
- Bei bis zu 3000 m Höhenlage ist keine Leistungsdrosselung erforderlich. Die automatische Drosselung schützt das Hydrauliksystem und das Getriebe.
- Der Cat C4.4-Motor erfüllt die Stufe IIIA der Emissionsvorschriften für Geländefahrzeuge.

Fahrtrieb

Zwei Kolbenpumpen mit variablem Hubraum speisen zwei zweistufige Kolbenmotoren. Eine Pumpe und ein Motor treiben das Bandagenantriebssystem an, während die zweite Pumpe und der zweite Motor die Hinterräder antreiben. Der Doppelpumpenantrieb gewährleistet unabhängig von den Betriebsbedingungen einen gleichmäßigen Förderfluss zu den Fahrmotoren. Falls Bandage oder Räder nicht mehr für Vortrieb sorgen können, wird vom jeweils anderen Motor zusätzlicher Druck für weiteres Drehmoment aufgebaut.

Bei den Fahrmotoren gibt es zwei Taumelscheibenpositionen, sodass entweder bei maximalem Drehmoment die Verdichtung und Steigfähigkeit umgesetzt oder aber mit hoher Geschwindigkeit die Baustelle abgefahren werden kann. Der Wippschalter auf der Bedienkonsole löst zur Änderung des Drehzahlbereichs die elektrohydraulische Steuerung aus.

Fahrgeschwindigkeiten

Arbeit	0 - 5,5 km/h
Fahrgang	0 - 12,3 km/h

Seitenantriebe und Achse

Hydrostatischer Seitenantrieb über Planetenvorgelege zur Bandage und hydrostatischer Antrieb über Differential und Planetenvorgelege auf alle Räder.

Achse

HD-Starrhinterachse mit Sperrdifferential für eine gleichmäßige und geräuscharme Übertragung.

Achsenbreite	1,27 m
Bereifung	
CS44	14,9" x 24" 6-ply Flotation
CP44	14,9" x 24" 8-ply Flotation

Lenkung

Ein hydraulisches Lenksystem mit Vorrangschaltung und Leistungsunterstützung ermöglicht eine feinfühligere Betätigung mit geringer Lenkradkraft. Das Lenksystem hat Vorrang vor den Hydraulikfunktionen.

Kleinster Wenderadius

Bandagen-Innenkante	3080 mm
Bandagen-Außenkante	4750 mm
Lenkwinkel (nach jeder Seite)	± 37°
Pendelwinkel (nach jeder Seite)	± 15°

Hydrauliksystem

Zwei von einer Zahnradpumpe angetriebene doppelt wirkende Zylinder mit 64-mm-Bohrung.

Bremsen

Betriebsbremsenfunktion

Der hydrostatische Fahrtrieb mit geschlossenem Kreislauf ermöglicht dynamisches Bremsen im Betrieb.

Hilfs- und Feststellbremsen

Federkraftbetätigte/hydraulisch gelöste Mehrfachscheibenbremse am Bandagen-Vorgelege und der Hinterachse montiert. Aktivierung der Hilfsbremsen: Über einen Schalter auf der Bedienkonsole, bei Druckverlust im Bremskreislauf oder bei Abstellen des Motors. Eine Bremssperre über die Hilfsbremse verhindert das Losfahren.

Das Bremssystem entspricht EN 500-4.

Instrumentierung

Das elektronische Steuergerät (ECM) überwacht fortlaufend den Zustand des Motors und benachrichtigt den Fahrer bei Auftreten von Störungen anhand von drei Warnstufen. Das Warnsystem umfasst: Akustischer Alarm und Leuchte, Niedriger Motoröl Druck, Hohe Kühlmitteltemperatur, Hohe Hydrauliköltemperatur, Niedriger Speisedruck, Starthilfe und Hohe Verbrennungslufttemperatur. Die Instrumentierung umfasst außerdem eine Kontrollleuchte für den Drehstromgenerator, eine Kontrollleuchte Motor prüfen/Fehler in der Elektrik, einen Betriebsstundenzähler und eine Kraftstoff-Füllstandsanzeige.

Bandage und Vibrationssystem

Abmessungen	CS44	CP44
Bandagenbreite	1676 mm	1676 mm
Bandagenmantelstärke	25 mm	25 mm
Bandagendurchmesser	1221 mm	1225 mm
Anzahl der StampffüÙe	—	108
StampffüÙe – Höhe	—	90 mm
StampffüÙe – Fläche	—	63,8 cm ²
Anzahl der Winkel	—	12
Exzentergewicht des Antriebs	Hydrostatisch	Hydrostatisch
Gewichte an der Bandage		
Mit ROPS/FOPS -Schutzdach	3410 kg	3760 kg
Mit ROPS/FOPS-Fahrerhaus und Klimaanlage	3510 kg	3680 kg
Statische lineare Last	20,3 kg/cm	—
Vibrationssystem		
Standard	31,9 Hz	31,9 Hz
Optional	23,3 - 31,9 Hz	23,3 - 31,9 Hz
Nennamplitude		
Hoch	1,67 mm	1,59 mm
Niedrig	0,84 mm	0,80 mm
Zentrifugalkraft bei 31,9 Hz		
Maximum	134 kN	134 kN
Minimum	67 kN	67 kN

Rahmen

Aus schwerem Stahlblech und gewalzten Segmenten hergestellt und am Knickgelenk mit der Bandagengabel verbunden. Der Knickbereich ist strukturverstärkt und mit gehärteten Stahlbolzen verbunden. Der vertikale Bolzen sorgt für einen Lenkeinschlagwinkel von $\pm 37^\circ$, der horizontale Bolzen bietet einen Pendelwinkel von $\pm 15^\circ$. Die Knickgelenksperr verhindert in der gesperrten Position eine Längsbewegung der Maschine. Für die dauergeschmierten Knickgelenklager ist keine Wartung erforderlich. Der Rahmen enthält außerdem die Verzurrpunkte für den Transport.

Elektrik

Die 24-Volt-Elektrik besteht aus zwei wartungsfreien Cat-Batterien sowie farb-codierten, nummerierten, vinylbeschichteten und mit Nylon-Schirmgeflecht sowie Bauteilkennzeichnung versehenen Kabeln. Das Startsystem liefert einen Kaltstartstrom von 750 A. Das System enthält einen 75-A-Drehstromgenerator. Ein neuer Schutzschalterbock bietet einen einfachen Zugriff auf die Schutzschalter.

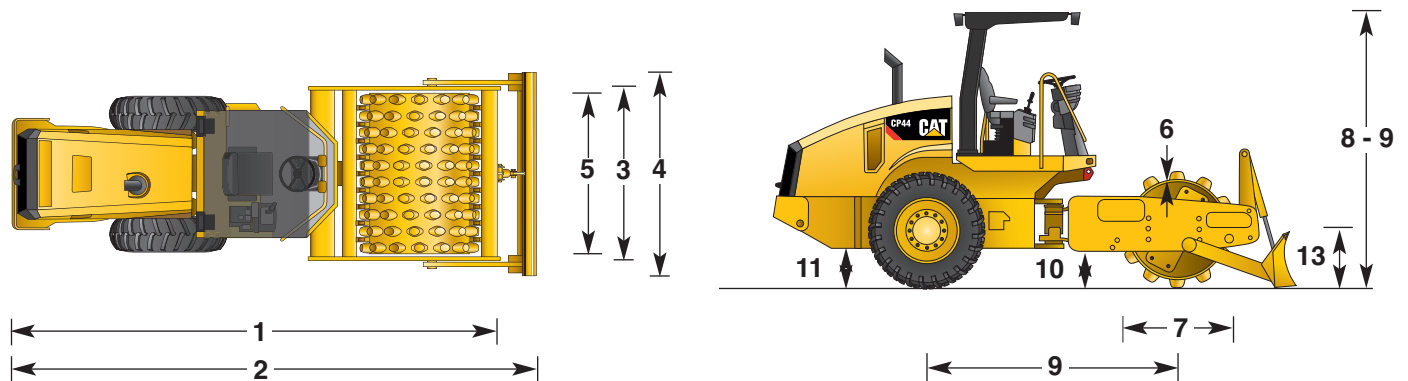
Füllmengen

	Liter
Kraftstofftank	180
Kühlsystem	20,5
Motoröl mit Filter	8,5
Exzentergewichtgehäuse	6
Achsen und Seitenantriebe	10,5
Hydrauliktank	80

Technische Daten der Vibrationswalze CS/CP44

Abmessungen

Bei allen Maßangaben handelt es sich um Zirkawerte.



	CS44 mm	CP44 mm
1 Gesamtlänge	5080	5080
2 Gesamtlänge mit optionalem Planierschild	5440	5440
3 Gesamtbreite	1800	1800
4 Gesamtbreite mit optionalem Planierschild	2120	2120
5 Bandagenbreite	1676	1676
6 Bandagenmantelstärke	25	25
7 Bandagendurchmesser	1221	1225
8 Gesamthöhe bis ROPS/FOPS-Schutzdach	2930	2930
9 Gesamthöhe bis ROPS/FOPS-Fahrerhaus	2970	2970
10 Radstand	2600	2600
11 Bordsteinfreiheit	380	380
12 Bodenfreiheit	411	411
13 Höhe des optionalen Planierschildes	574	574
Wenderadius, innen	3080	3080
Wenderadius, außen	4750	4750

Maximales Maschinengewicht einschließlich aller Anbaugeräte, Betriebsflüssigkeiten und einem 80 kg schweren Fahrer.

Standard-Einsatzgewicht einschließlich Schmierstoffen, Kühlmittel, einem 80 kg schweren Fahrer, halb gefülltem Kraftstofftank, vollständig gefülltem Hydrauliksystem und halb gefülltem Wassertank.

Technische Daten CS44 und CP44

Einsatzgewichte	CS44	CP44
Mit ROPS/FOPS-Fahrerhaus, Klimaanlage	7240 kg	7635 kg
ausgerüstet mit Stampffußschale	8230 kg	—
ausgerüstet mit Stampffußschale und Schild	8710 kg	—
ausgerüstet mit Schild	—	8045 kg
Mit ROPS/FOPS-Schutzdach	6900 kg	7295 kg
ausgerüstet mit Stampffußschale	7890 kg	—
ausgerüstet mit Stampffußschale und Schild	8370 kg	—
ausgerüstet mit Schild	—	7705 kg
Bandagenlast		
Mit ROPS/FOPS-Fahrerhaus, Klimaanlage	3510 kg	3860 kg
ausgerüstet mit Stampffußschale	4500 kg	—
ausgerüstet mit Stampffußschale und Schild	5160 kg	—
ausgerüstet mit Schild	—	4410 kg
Mit ROPS/FOPS-Schutzdach	3410 kg	3760 kg
ausgerüstet mit Stampffußschale	4400 kg	—
ausgerüstet mit Stampffußschale und Schild	5060 kg	—
ausgerüstet mit Schild	—	4310 kg
Statische lineare Last (an Bandage)		
Mit ROPS/FOPS-Fahrerhaus, Klimaanlage	20,9 kg/cm	—
Mit ROPS/FOPS-Schutzdach	20,3 kg/cm	—
Antriebsstrang		
Motor	C4.4 ACERT	C4.4 ACERT
Bruttoleistung	75 kW/102 PS	75 kW/102 PS
Maximale Fahrgeschwindigkeiten		
Obere Geschwindigkeitsstufe	12,3 km/h	12,3 km/h
Untere Geschwindigkeitsstufe	5,5 km/h	5,5 km/h
Achse (Differential)	Sperrdifferential	Sperrdifferential
Reifen	14,9" x 24 6-ply	14,9" x 24 8-ply
Verschiedenes		
Elektrik	24 VDC	24 VDC
Lenkeinschlagwinkel	± 37°	± 37°
Pendelwinkel	± 15°	± 15°
Kraftstofftankinhalt	180 Liter	180 Liter

Walzenzug CS/CP44

Weitere Informationen zu Cat-Produkten, zu Händler-Dienstleistungen und zu Branchenlösungen erhalten Sie auf unserer Website www.cat.com.

HGHG4318 (01/2010) hr

Änderungen bei Konstruktion und Ausrüstung vorbehalten. Abgebildete Maschinen können Sonderausrüstung aufweisen. Ihr Caterpillar Händler informiert Sie über lieferbare Sonderausrüstung.

© 2009 Caterpillar – Alle Rechte vorbehalten.

CAT, CATERPILLAR, die entsprechenden Logos, „Caterpillar Yellow“ und das „Power Edge“-Handelszeichen sowie die herein verwendeten Unternehmens- und Produktidentitäten sind Markenzeichen von Caterpillar Inc. und dürfen nicht ohne Genehmigung verwendet werden.

CATERPILLAR®