

KOMPAKTER MOBILBAGGER



WORKS FOR YOU.™

UNTERSTÜTZT IHREN ERFOLG

Auf Vielseitigkeit spezialisiert

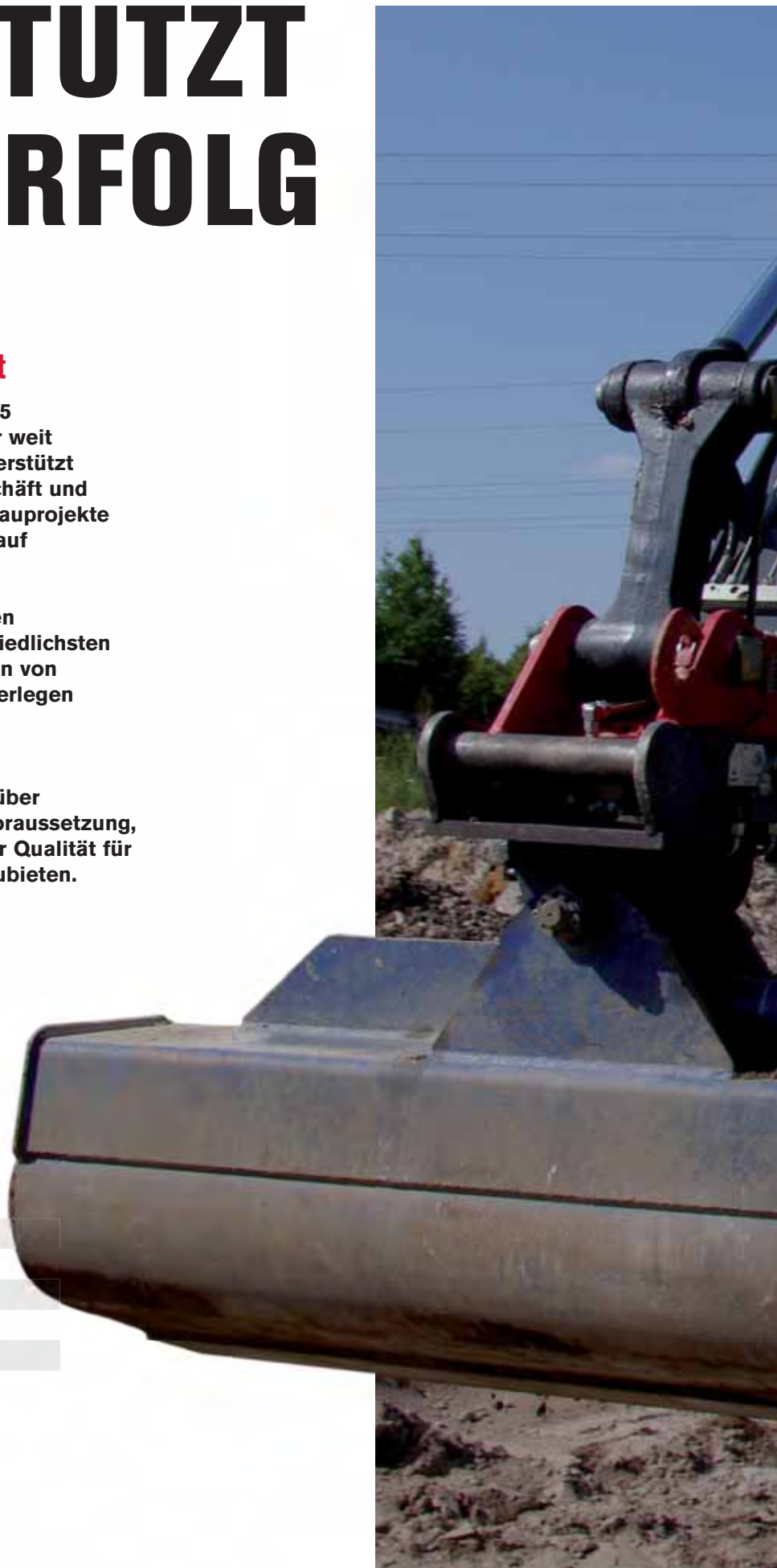
Der Terex® kompakte Mobilbagger TW85 ist ein zuverlässiger und technisch sehr weit entwickelter Mobilbagger. Dadurch unterstützt die Maschine Sie optimal im Tagesgeschäft und bei Spezialeinsätzen. Sie setzen Ihre Bauprojekte wirtschaftlich erfolgreich um – und darauf kommt es an.

Durch zahlreiche Ausstattungs-Varianten arbeitet die Maschine auf den unterschiedlichsten Baustellen – unter anderem beim Heben von Lasten, für Aushubarbeiten und beim Verlegen von Rohren.

Mit über 50 Jahren Erfahrung in der Mobilbaggertechnologie verfügt Terex über umfangreiches Spezialwissen – eine Voraussetzung, einen kompakten Mobilbagger höchster Qualität für eine Vielzahl von Einsatzaufgaben anzubieten.

Technische Daten

Einsatzgewicht	9,1 - 11 t
Motorleistung	74,4 kW (101 PS)
Löffelinhalt	87 - 348 l
Grabtiefe	4,1 - 4,3 m
Reichweite	7,6 - 7,8 m



**KOMPAKTER MOBILBAGGER
TEREX® TW85**



VORTEILE SICHERN

Präzise Arbeitsspiele durch
Terex-Fingertip-Steuerung.

4 unabhängige Zusatzsteuerkreise
für den Betrieb der gängigen
Arbeitswerkzeuge.

Arbeitshydraulik ist komplett
unabhängig vom Fahrtrieb.
So steht Leistung zur Verfügung,
wenn und wo sie benötigt wird.

Fahrgeschwindigkeiten bis zu
36 km/h für zügigen Ortswechsel.

KOMPAKTER MOBILBAGGER TEREX® TW85

Terex Smart Control für
effizientes Arbeiten und Bedienen.

Ergonomische ROPS-Kabine (FOPS optional)
mit exzellenter Sicht und hohem Komfort.

Leistungsstarker, sparsamer und
umweltfreundlicher Motor
EU Stufe IIIB / EPA Tier 4 Interim.

Hydraulischer, temperaturgesteuerter
Umkehrlüfter für effiziente Kühlung.

Standfest bei hohen Traglasten.
Kurzheck – ideal unter beengten
Einsatzbedingungen.

Ruckfreie Fahrautomatik, zusätzliches
Fahrpedal zum feinfühligem Versetzen
der Maschine.

14° Achspendelung für Stabilität
auch in unebenem Gelände.

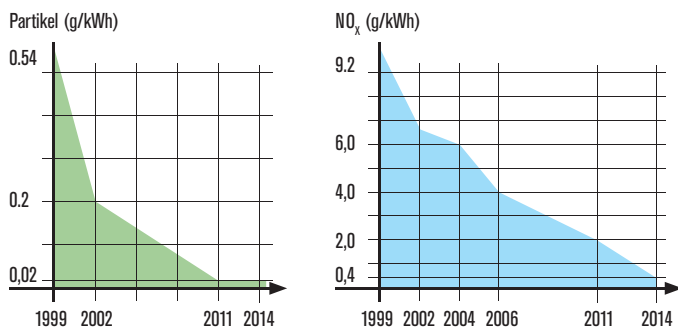


EFFIZIENT ARBEITEN

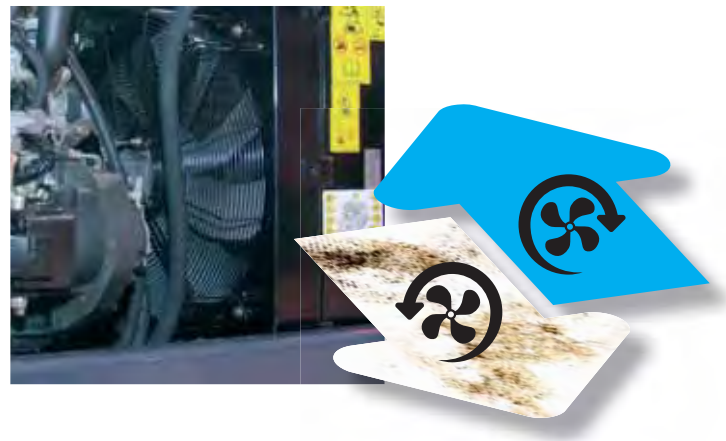
Der Motor

Angetrieben wird der Terex® Mobilbagger TW85 von einem Motor der Klasse EU Stufe IIIB / EPA Tier 4 Interim. Eine Abgasnachbehandlung reduziert Schadstoffe um bis zu 90%, ebenso Stickoxide (NO_x), Kohlenwasserstoffe (HC) und Feinstaub. Das erreichen wir durch ein verbessertes Verbrennungs- und Einspritzsystem und einen Dieseloxidationskatalysator (DOC). Der Motor kommt ohne Rußpartikelfilter aus.

- ▶ 10% mehr Leistung.* 74 kW (vorher 67 kW) geben dem Mobilbagger die spürbare Leistungssteigerung bei den Arbeitsspielen.
- ▶ 10% weniger Verbrauch.*



Grafiken zeigen gesetzlichen Vorgaben



DER UMKEHRLÜFTER

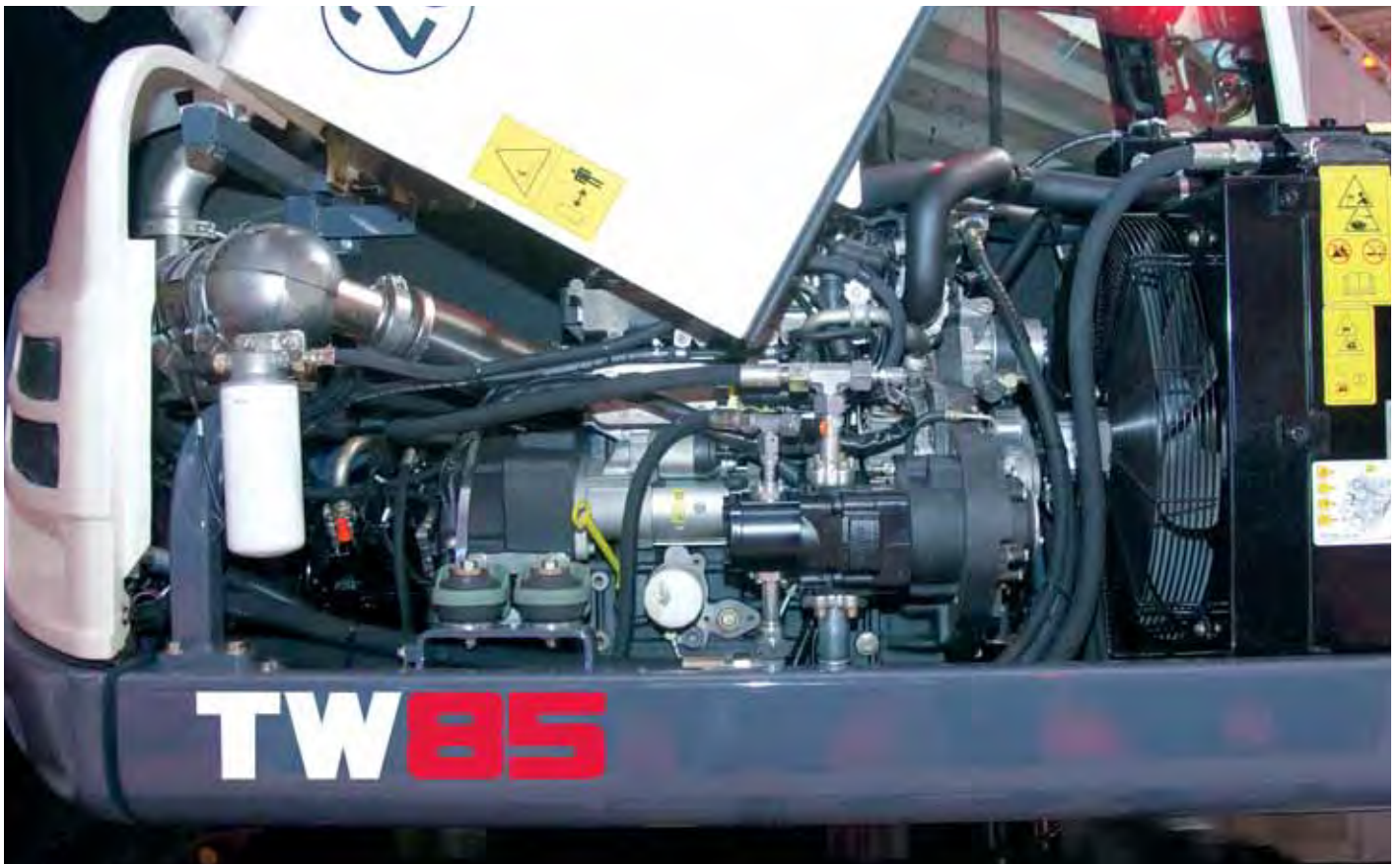
Der hydraulisch angetriebene Umkehrlüfter ist temperaturgesteuert. Die Kühlleistung passt sich automatisch dem Kühlbedarf an. Der Lüfter läuft nur, wenn es notwendig ist. Das spart Kraftstoff und schont das Material. Der Fahrer kann bei Bedarf den Lüfter manuell zuschalten. Die Reinigung durch Umkehrung erfolgt entweder automatisch oder manuell.

DIE LEERLAUFAUTOMATIK

Die Leerlaufautomatik (serienmäßig) spart Kraftstoff. Bei Inaktivität schaltet der Motor in den Leerlauf – und senkt so Emissionen und Betriebskosten.

* gegenüber Vorgänger-Version

KOMPAKTER MOBILBAGGER TEREX® TW85





Die Kabine

Mit der ergonomisch konzipierten Kabine verfügt der Bediener über ein außerordentlich komfortables Umfeld, das ein Höchstmaß an Produktivität ermöglicht.

Von den übersichtlichen, klar strukturierten Anzeigen über die großzügig dimensionierten Staufächer, bis zum Soft-Touch Interieur oder die optionale Klimatronik – hier wird deutlich: Der Arbeitsplatz im Terex Mobilbagger ist für den Fahrer gestaltet.

DISPLAY UND INSTRUMENTE

Für mehr Übersicht und Komfort – Arbeitsfunktionen und Maschineninformationen sind an zentraler Stelle auf einen Blick zu erfassen. Die Daten-Anzeige erfolgt wie bei einem Smart-Phone im Kachel-Look. Der entspiegelte Bildschirm mit 7“ Diagonale ist sehr übersichtlich und wird auch als Monitor für die optionale Rückfahrkamera genutzt.

DAS KEYPAD

Extrabreite Druckflächen erleichtern eine sichere Bedienung auch mit Handschuhen. Die Bedienung der optionalen Wegfahrsperrung ist möglich.



WEITERE VORTEILE

- ▶ ROPS-zertifizierte Kabine (FOPS optional).
- ▶ Kippbare Kabine für einfachen Wartungszugang.
- ▶ Verbesserte Sicht durch zusätzliche Spiegel.

**KOMPAKTER MOBILBAGGER
TEREX® TW85**

KOMFORT ERLEBEN



PRÄZISE STEUERN



Terex Smart Control (TSC)

Terex Smart Control ist exklusiv von Terex entwickelt und bietet dem Fahrer ein Höchstmaß an Kontrolle über den Bagger. Sehr viele Bagger-Funktionen lassen sich exakt auf Fahrer und Baustelle abstimmen. Das macht den Baggereinsatz effizienter und produktiver.

BEISPIELHAFTE MASCHINENSTEUERUNG

- ▶ **Hydrauliksteuerkreise** sind schnell zu bedienen. Die Litermenge der Steuerkreise wird auch im Dauerbetrieb prozentual über Balkendiagramm nach Einsatz und Anbauwerkzeug justiert.
- ▶ **Eco-Mode** wird mit nur einem Knopfdruck eingeschaltet.
- ▶ **Klimasteuerung** Heizung und Entfroster lässt sich exakt auf die gewünschten Bedingungen einstellen, Klimaautomatik optional.

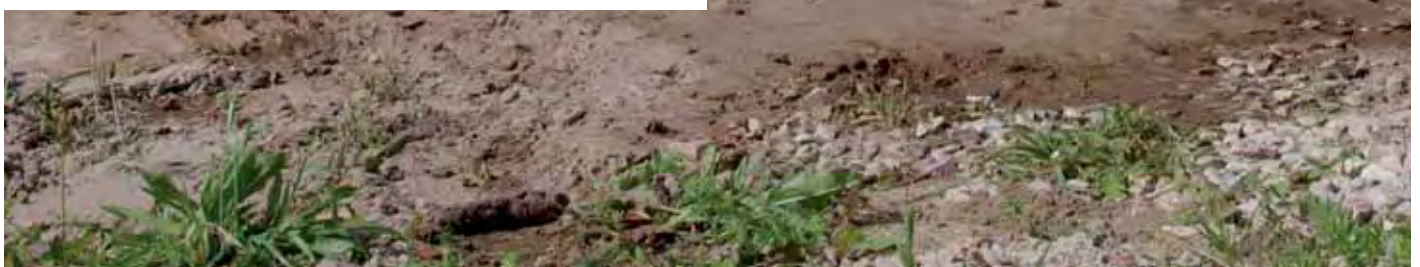
WEITERE VORTEILE

- ▶ Vorsteuerung für alle Bedienelemente; dadurch ruckfreie, komfortable Arbeitsspiele.



Terex Fingertip-Steuerung

Die feinfühligsten Eingaben am Joystick ermöglichen hohe Präzision und Bedienkomfort. Das Zweikreis-Hydrauliksystem mit lastunabhängiger Durchflussverteilung (LUDV) erlaubt gleichzeitige, voneinander unabhängige Arbeitsbewegungen. Wirtschaftliche Loadsensing-Technologie gewährleistet exakte Volumensteuerung und spart dadurch Kraftstoff.



ZIELE ERREICHEN



KOMPAKTER MOBILBAGGER TEREX® TW85

Der Unterwagen

Der Unterwagen kombiniert hohe Geländegängigkeit mit Antriebsstärke. Durch zahlreiche Ausstattungs-Varianten lässt er sich genau nach Bedarf konfigurieren.

▶ UNTERWAGEN-OPTIONEN

- Abstützungen
- Stützschild
- Front-Räumschild

▶ BEREIFUNGSOPTIONEN

Ballon- und Zwillingsbereifung bzw. Breitreifen stehen zur Auswahl.

▶ LENKUNG

Kann mit Zweirad- oder Allrad-Lenkung ausgestattet werden.

▶ GESCHWINDIGKEIT

Mit Geschwindigkeiten von bis zu 36 km/h ist ein schneller Baustellen- oder Ortswechsel möglich. Unproduktive Transportzeiten werden auf ein Mindestmaß reduziert.

▶ PENDELACHSE

Durch die Pendelachse mit 14° Pendelwinkel bleibt der Mobilbagger auch auf unebenem Gelände stabil.

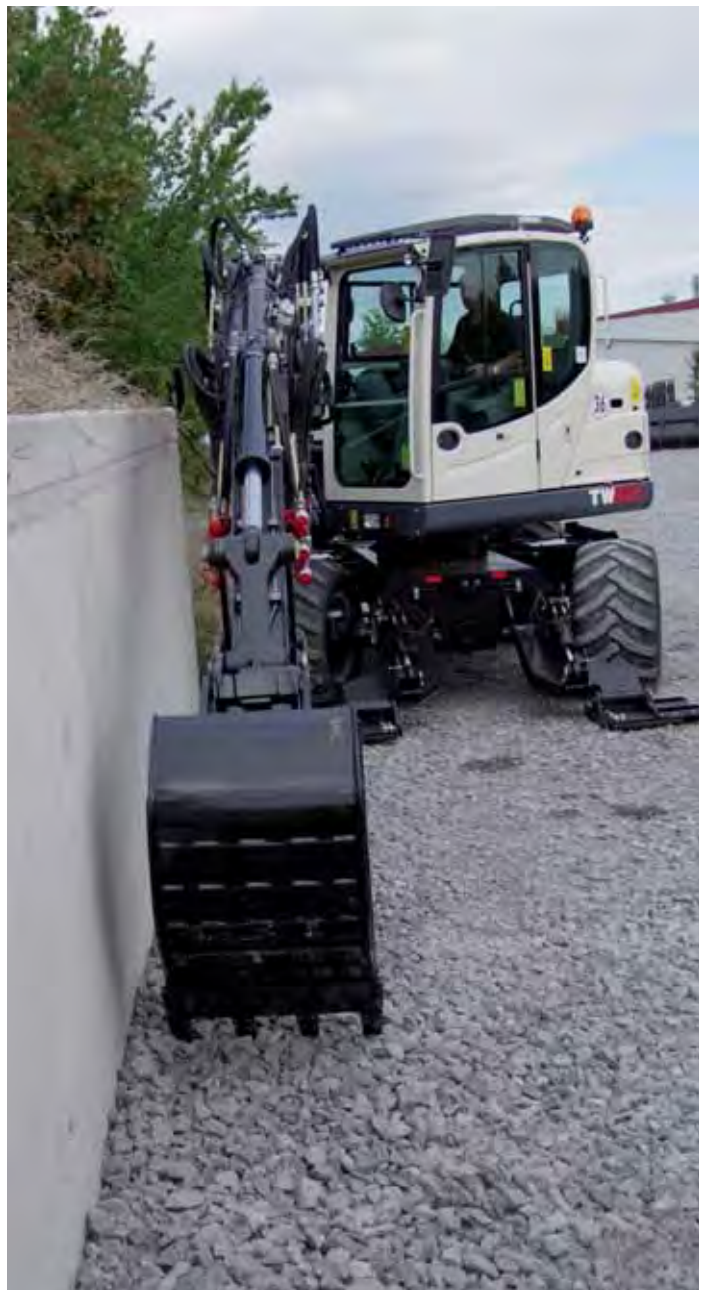
▶ NIVELLIEREN

Die optionale Schwimmfunktion für das Räumschild erleichtert das Nivellieren des Bodens, die Verfüllvorgänge oder das Reinigen der Baustelle.

WEITERE VORTEILE

- ▶ Hydrostatischer Fahrtrieb, unabhängig von der Arbeitshydraulik – funktioniert auch als zusätzliches Bremssystem.
- ▶ Fahrautomatik, zusätzliches Fahrpedal zum feinfühligem Versetzen der Maschine.





ERGEBNISSE BESCHLEUNIGEN

Ausleger und Hydraulik

Terex bietet für unterschiedliche Einsätze das passende Ausleger-System. Damit wird die Baggerarbeit optimal erledigt und schnell das gewünschte Ergebnis erreicht.

▶ STANDARD-GELENKAUSLEGER

Die Standard-Gelenkausleger eignen sich für Hochleistungs-Grabarbeiten, Transport und das präzise Positionieren schwerer Lasten – der Aktionsradius ist auf den größtmöglichen Arbeitsbereich ausgelegt.

▶ CIRCULAR-AUSLEGER

Der Circular-Ausleger passt hervorragend für besonders enge Baustellen, zum Beispiel in Innenstädten.

▶ MONOBLOCK-VERSETZAUSLEGER

Der Monoblock-Versetzausleger ist ideal zum spurdeckenden Baggern bei sehr beengten Verhältnissen. Durch seine Bauweise kann auch über Hindernisse hinweg gearbeitet werden, z. B. im Straßenbau über Leitplanken hinweg.

▶ VERLÄNGERTER LÖFFELSTIEL

Mehr Reichweite bekommt der Mobilbagger TW85 am Gelenkausleger durch einen verlängerten Löffelstiel mit 2200 mm.

WEITERE VORTEILE

- ▶ Knickgelenk mit großem Knickwinkel für Baggerarbeiten direkt entlang von Mauern.
- ▶ Alle Zylinder mit Endlagendämpfung für erschütterungsarmes Arbeiten.

GEWICHTSVERTEILUNG UND TRAGFÄHIGKEIT

Der seitlich eingebaute Motor stabilisiert die Maschine, insbesondere bei voll ausgefahrenem, versetztem Ausleger. Mit Zusatzheckgewicht (optional) spielt der TW85 kraftvoll in der 11 Tonnen-Klasse mit.

HYDRAULIK MIT VIER UNABHÄNGIGEN STEUERKREISEN

Durch die vier unabhängigen Steuerkreise steigert der Mobilbagger TW85 seine Leistung mit Anbauwerkzeugen. Der Fahrer betreibt zusammen einen Tilt-Rotator inklusive hydraulischem Schnellwechselsystem plus einem hydraulisch angetriebenen Werkzeug wie z. B. Sortiergreifer, Asphaltstecher oder Fräse. Die Steuerkreise sind gleichzeitig bedienbar, sie beeinflussen sich gegenseitig nicht.

Die Anbauwerkzeuge

Hohe Vielseitigkeit durch zahlreiche Optionen und Anbauwerkzeuge. Geprüft und im Einsatz bewährt:

- ▶ Leichtgutlöffel
- ▶ Standardlöffel
- ▶ Grabenräumlöffel
- ▶ Schwenklöffel
- ▶ Hydraulikfräsen
- ▶ Aufreißzahn
- ▶ Hammeradapter
- ▶ Lasthaken
- ▶ Lasthaken, geschraubt
- ▶ Mechanische Schnellwechseleinrichtung
- ▶ Hydraulische Schnellwechseleinrichtung
- ▶ Palettengabel





STILLSTAND MINIMIEREN

Der Service

Eine Serviceleiste mit der Zentralelektrik ist im Serviceaufstieg integriert: alle Relais und Sicherungen sind so vom Boden aus einfach zugänglich. Die Klappe lässt sich werkzeugfrei öffnen.

Für bequemes Einsteigen ist bei der Serviceklappe der Aufstieg Richtung Boden verlängert. Die Klappe ist mit Gummipuffern versehen, sie liegt sanft auf den verlängerten Aufstiegen an, das Material wird geschont.

Unter der Kabine sind keine hydraulischen Hauptkomponenten montiert. Ein Kippen der Kabine ist nicht erforderlich – aber bei Bedarf möglich.



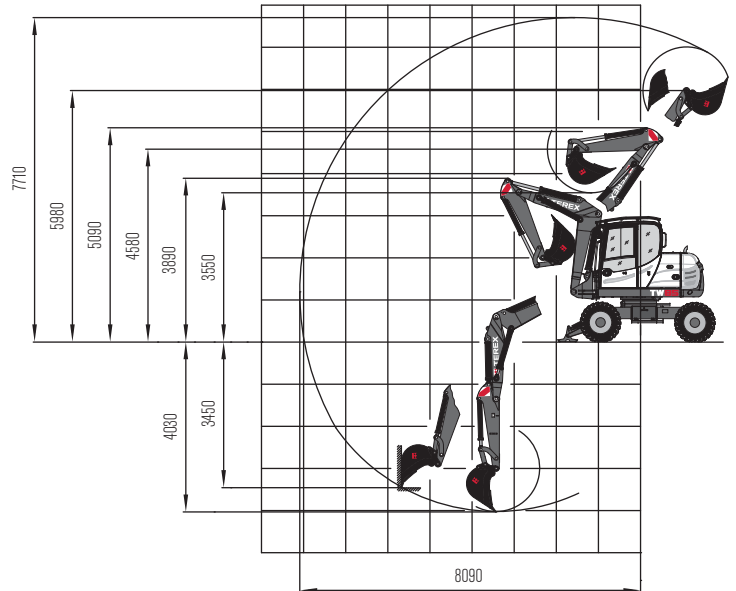
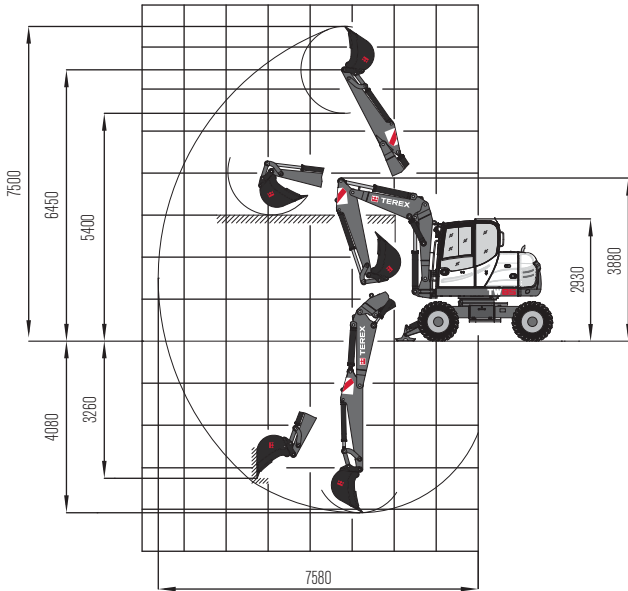
DIAGNOSESTECKER

Der Diagnosestecker für Motor- und Maschinendaten beschleunigt Wartung und Service durch eine bessere Kommunikation zwischen Mensch und Maschine. Can-Bus-Daten werden im Display angezeigt.

WEITERE VORTEILE

- ▶ Einfacher Zugang zum Motor für geringen Wartungsaufwand.
- ▶ Tägliche Servicearbeiten sind zeitsparend vom Boden aus durchführbar.

GRABKURVEN & ABMESSUNGEN: GELENKAUSLEGER / CIRCULARAUSLEGER



TRAGFÄHIGKEITEN

Höhe Löffeldrehpunkt		Lastabstand ab Mitte Drehkranz							
Gelenkausleger		3,0 m		4,0 m		5,0 m		6,0 m	
		Längs	Quer	Längs	Quer	Längs	Quer	Längs	Quer
3,0 m	A	-	-	2,39	1,99	1,67	1,44	1,54	1,00
	V	-	-	1,83	1,90	1,31	1,35	0,87	0,94
1,5 m	A	3,74	2,85	2,23	1,89	1,91	1,35	1,91	0,97
	V	2,59	2,72	1,67	1,79	1,17	1,26	0,84	0,90
0 m	A	4,34	2,80	2,61	1,73	1,98	1,26	1,59	0,95
	V	2,37	2,60	1,54	1,64	1,10	1,19	0,80	0,87
-1,0 m	A	4,54	2,63	2,81	1,71	2,14	1,22	1,42	0,90
	V	2,30	2,49	1,47	1,59	1,06	1,14	0,78	0,85

Höhe Löffeldrehpunkt		Lastabstand ab Mitte Drehkranz							
Circularausleger		3,0 m		4,0 m		5,0 m		6,0 m	
		Längs	Quer	Längs	Quer	Längs	Quer	Längs	Quer
3,0 m	A	5,50	3,20	3,20	1,90	2,30	1,40	1,90	0,90
	V	2,90	3,10	1,60	1,80	1,20	1,30	0,80	0,90
1,5 m	A	5,10	2,90	3,80	1,80	2,60	1,30	1,90	0,90
	V	2,60	2,70	1,70	1,80	1,10	1,20	0,70	0,90
0 m	A	5,80	2,40	2,90	1,70	2,50	1,20	2,00	0,80
	V	2,10	2,30	1,50	1,60	0,90	1,10	0,70	0,80
-1,0 m	A	5,60	2,30	2,90	1,50	2,00	1,10	1,60	0,80
	V	2,00	2,20	1,30	1,50	1,00	1,10	0,70	0,80

Alle angegebenen Werte in Tonnen (t) wurden nach ISO 10567 ermittelt und beinhalten einen Standsicherheitsfaktor von 1,33 oder 87% der hydraulischen Hubkapazität. Alle Werte sind mit Lasthaken ermittelt. Bei angebaute Tiefloeffel reduzieren sich die zulässigen Nutzlasten um die Differenzgewichte Tiefloeffel minus Lasthaken. Gemäß EN 474-5 müssen Bagger im Lasthebebetrieb mit Rohrbruchsicherungen und Überlastwarneinrichtung ausgestattet sein.

Ausrüstung: Gelenkausleger, Löffelstiel 2000 mm / Circularausleger, Löffelstiel 1650 mm; Zwillingsbereifung.

Abkürzungen: A = Abgestützt, V = Verfahrbar

ABMESSUNGEN

Abb. 1: Transportstellung

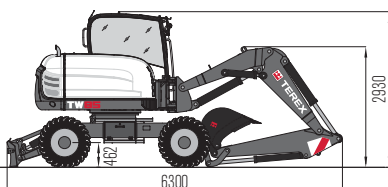


Abb. 2: Hüllkreis

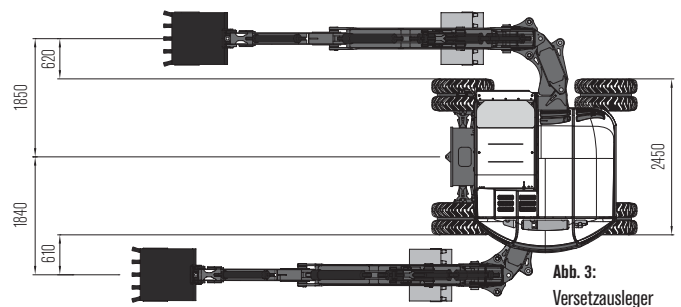
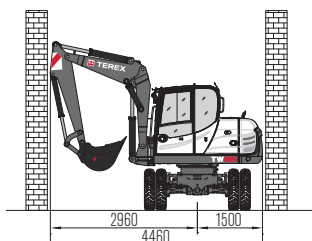


Abb. 3: Versetzausleger

TECHNISCHE BESCHREIBUNG

MOTOR

Hersteller, Fabrikat	Deutz, TCD3.6 L4
Typ	4-Zylinder, Turbodieselmotor mit Ladeluftkühlung, EU Stufe III B / Tier 4i
Arbeitsverfahren	4-Takt, Common Rail Einspritzung
Hubraum	3600 cm ³
Leistung nach ISO 9249 bei 2000 min ⁻¹	74,4 kW (101 PS)
Drehmoment	410 Nm bei 1600 min ⁻¹
Kühlsystem	Wasser

ELEKTRISCHE ANLAGE

Betriebsspannung	12 V
Batterie	12 V / 135 Ah
Lichtmaschine	14 V / 95 Ah
Anlasser	12 V / 4,0 kW

FAHRANTRIEB

Hydrostatischer Fahrtrieb im geschlossenen Kreis mit automatischer Anpassung von Zugkraft und Geschwindigkeit, unabhängig von der Arbeitshydraulik. Allradantrieb vom Untersetzungsgetriebe an der Vorderachse über Gelenkwelle an die Hinterachse. Stufenlose Geschwindigkeitsregelung vorwärts und rückwärts.

2 Fahrbereiche:

Fahrbereich „Arbeit“	0 – 6 km/h
Fahrbereich „Strasse“	0 – 20 km/h

4 Fahrbereiche (Schnellläuferversion optional):

Fahrbereich „Arbeit“	0 – 6 / 0 – 19 km/h
Fahrbereich „Strasse“	0 – 11 / 0 – 36 km/h

ACHSEN

Vorderachse: Pendelnd aufgehängte Planetenlenktriebachse, Pendelwinkel 11,5 Grad.

Hinterachse: Starr angelenkte Planetenriebachse.

REIFEN

Standardgröße	8.25-20, 12 PR Zwillingsbereifung
---------------	-----------------------------------

BREMSEN

Betriebsbremse: Hydraulische Pumpenspeicher-Zweikreisbremse, auf im Ölbad laufende Mehrscheibenbremsen der Vorder- und Hinterachse wirkend.

Baggerbremse: Durch feststellbare Betriebsbremse auf die Vorder- und Hinterbremse wirkend.

Zusatzbremse: Hydrostatischer Fahrtrieb im geschlossenen Kreis wirkt als verschleißfreie Hilfsbremse.

Feststellbremse: Hydraulische Federspeicherbremse, elektrisch betätigt

LENKUNG

Vollhydraulisch gelenkte Vorderachse mit integriertem Lenkzylinder.

Größter Lenkeinschlag	32 °
-----------------------	------

SCHWENKWERK

Hydrostatischer Antrieb mit 2-stufigem Planetengetriebe und Axialkolbenkonstantmotor, wirkt zugleich als verschleißarme Betriebsbremse. Zusätzliche Federspeicher-Mehrscheibenbremse als Feststellbremse.

Drehgeschwindigkeit	0-10 min ⁻¹
---------------------	------------------------

KNICKMATIK®

Parallele Seitenversetzbarkeit bei voller Grabtiefe.

Knickwinkel / Seitenversatz nach links	53° / 870 mm
Knickwinkel / Seitenversatz nach rechts	67° / 990 mm

FÜLLMENGEN

Diesel-Tankinhalt	190 l
Hydrauliksystem (inklusive Tank)	190 l

BETRIEBSDATEN, STANDARDAUSRÜSTUNG

Betriebsgewicht (Mono- / Gelenk- / Circularausleger) nach ISO 6016	9100 / 9300 / 9500 kg
Gesamtlänge Fahrstellung (Mono- / Gelenk- / Circularausleger)	5380 / 5520 / 5370 mm
Gesamthöhe Fahrstellung	3950 mm
Transportmaße: Mono- / Gelenk- / Circularausleger (L x H)	6520x2930 / 6120x2930 / 6680x2930 mm

Gesamtbreite (Zwillingsbereifung)	2450 mm
Höhe über Fahrerkabine	2930 mm
Spurbreite	1942 mm
Radstand	2240 mm
Bodenfreiheit, unter Gelenkwelle	400 mm
Wenderadius	6700 mm
Oberwagen-Heckradius	1500 mm
Oberwagen-Frontradius	2750 mm
Hüllkreis 180°	4460 mm
Hüllkreis 360° (Mono- / Gelenk- / Circularausleger)	6090 / 5920 / 3330 mm
Losbrechkraft nach ISO 6015	53200 N
Reißkraft nach ISO 6015 (Gelenkausleger)	42600 N
Reißkraft nach ISO 6015 (Circularausleger)	42000 N

HYDRAULIK

Fahrhydraulik: Geschlossener Kreislauf, unabhängig von der Arbeitshydraulik.

Pumpenfördermenge, max.	112 l/min
-------------------------	-----------

Arbeitsdruck, max.	420 bar
--------------------	---------

Arbeitshydraulik: Axialkolbenregelpumpe mit Load-Sensing, gekoppelt mit einer lastunabhängigen Durchflußverteilung (LUDV). Alle Bewegungen sind zeitgleich und unabhängig steuerbar. Der Feinststeuerbereich bleibt in allen Lastzuständen erhalten.

Pumpenfördermenge, max.	142 l/min
-------------------------	-----------

Arbeitsdruck, max.	280 bar
--------------------	---------

Thermostatisch geregelter Ölkreislauf gewährleistet ein schnelles Erreichen der Öltemperatur und schützt vor Überhitzung. Rücklaufilter im Öltank eingebaut, d.h. umweltfreundliches Wechseln der Filterelemente. Hydraulisch angetriebener Lüfter, mit Laufrichtungswechsel.

Zahnrad-Doppelpumpe für alle Stellfunktionen und Schwenken des Oberwagens. Druckabschaltventil für gefühlvolle und energiesparende Schwenkbewegungen.

Pumpenfördermenge, max.	78 + 38 l/min
-------------------------	---------------

Arbeitsdruck, max.	230 bar
--------------------	---------

Steuereis für Arbeitswerkzeuge, proportional betätigt:

Pumpenfördermenge, einstellbar	20 – 100 l/min
--------------------------------	----------------

Arbeitsdruck, max.	280 bar
--------------------	---------

ISO-Servo-Baggerbetätigung mit Zweihebelkreuzsteuerung.

KABINE

eräumige, schallisolierte Vollsicht-ROPS-Stahlkabine. Schiebefenster in Fahrertür. Sicherheitsverglasung, grün getönte Thermofenster. Dach-Thermofenster, bronze getönt. Panorama-Heckfenster. Gasfederunterstützte Frontscheibe, kann unter das Kabinendach eingeschoben werden. Lüftstellung durch Kippen der Frontscheibe. Scheiben-Waschanlage. Ablagefach. Vorbereitet für Radio-Einbau. Aussenspiegel links.

Kabinenheizung mit Frontscheibenentfrosterung durch Kühlwasser-Wärmetauscher mit stufenlosem Gebläse. Frisch- und Umluftfilter.

Fahrersitz MSG 85 (Komfortausführung), mit hydraulischer Dämpfung, hoher Rückenlehne, neigungsverstellbaren Armlehnen, Längshorizontalfederung, mech. Lendenwirbelstütze. Beckengurt.

Armaturenkonsolle rechts vom Fahrersitz, optische und akustische Warneinrichtung, Betriebsstundenzähler und Sicherheitsmodul.

Arbeitscheinwerfer Halogen H-3.

Schalleistungspegel entspricht den EG-Richtlinien.

ARBEITSWERKZEUGE

LÖFFEL

Tiefelöffel, SW, Leichtgut, ohne Zähne	300 mm breit, Inhalt 87 l
Tiefelöffel, SW, Leichtgut, ohne Zähne	400 mm breit, Inhalt 127 l
Tiefelöffel, SW, Leichtgut, ohne Zähne	600 mm breit, Inhalt 212 l
Tiefelöffel, SW	300 mm breit, Inhalt 87 l
Tiefelöffel, SW	400 mm breit, Inhalt 127 l
Tiefelöffel, SW	500 mm breit, Inhalt 169 l
Tiefelöffel, SW	600 mm breit, Inhalt 212 l
Tiefelöffel, SW	800 mm breit, Inhalt 303 l
Tiefelöffel, SW	900 mm breit, Inhalt 348 l
Grabenräumlöffel, SW	1250 mm breit, Inhalt 251 l
Grabenräumlöffel, SW	1500 mm breit, Inhalt 305 l
Schwenklöffel, SW	1500 mm breit, Inhalt 305 l

ZUSATZAUSRÜSTUNGEN

AUSLEGERVARIANTEN

Gelenkausleger, mit Löffelstiel 2200 mm
Circularausleger, mit Löffelstiel 1650 mm
Monoausleger, Versetzausleger 850 mm, mit Löffelstiel 2000 mm

REIFEN

365/70 R 18 MPT E-70 Conti (Einzelbereifung)
500/45-20 (Einzel-Breitbereifung)

HYDRAULIK

Druckloser Rücklauf	Bio-Öl-Befüllung Ester-Basis HLP 68 (Panolin)
Terex „Fingertip“-Steuerung mit zweitem Zusatztsteuerkreis auf linkem Joystick	Terex „Fingertip“-Steuerung mit drittem Zusatztsteuerkreis auf linkem Joystick
Rohrbruchsicherung/Lasthalteventil für Löffelstiel (Monoausleger)	Rohrbruchsicherung/Lasthalteventil für Löffelstiel und Zwischenausleger (Gelenk- und Circularausleger)
Schwimmstellung - Räumschild	Löffelumschaltung bei Gabelträgeranbau
Umschaltung von ISO auf SAE-Betätigung	Umbausatz von ISO auf Schaeff-Betätigung
Nebenstromfilter	

FAHRERSTAND

Fahrersitz MSG 95 (Premiumausführung), mit Luftfederung, hoher Rückenlehne und neigungsverstellbaren Armlehnen, Längshorizontalfederung, Sitz- und Rückenheizung, pneumatische Lendenwirbelstütze.	
Klimatronic	Kühlbox, thermoelektrisch

WEITERE ARBEITSWERKZEUGE

Aufreibzahn / SW (1 Zahn)	Erdbohrer
Hydraulikhammer	Schnellwechseladapter für Hydraulikhammer
Rototilt RT30	Lasthaken, an Löffelstange anschraubbar
Gabelträger, 1240 mm breit	Gabeln, 1100 mm lang, 100 x 45 mm
Weitere Arbeitswerkzeuge auf Anfrage	

DIESELMOTOR

Leerlaufautomatik	Dieselpartikelfilter
-------------------	----------------------

FAHRERKABINE

Beleuchtungspaket: Doppelt-wirkender Arbeitsscheinwerfer (Double Beam) - Kabine hinten Mitte, Arbeitsscheinwerfer an der Kabine - vorne rechts	Dachschutzgitter, FOPS-geprüft
Gelbe Rundumleuchte	Radio-Einbausatz
Schiebefenster in Kabinenfenster rechts	

ABSTÜTZVARIANTEN

Heckstützschild 2460 mm breit (bei Zwillings- bzw. Breitreifen)
Heckstützschild 2290 mm breit (bei Einzel-Bereifung)
Abstützplatten flach, pendelnd aufgehängt
Abstützplatten Gummi, pendelnd aufgehängt
Fronträumschild, 2460 mm breit (Zwillingsbereifung) oder 2290 mm breit (Einzelbereifung)

WEITERE ZUSATZAUSRÜSTUNGEN

Allradlenkung mit Umschaltung von Rund auf Hund	Betankungspumpe elektrisch
Mechanische Schnellwechseinrichtung (Original „Lehnhoff“), Typ MS08	Hydraulische Schnellwechseinrichtung (Original „Lehnhoff“), Typ HS08
Diebstahlsicherung (Wegfahrsperre)	Dieselstandheizung mit Frischluftumwälzung und Zeitschaltuhr
Zusatz-Heckgewicht, 365 kg	Rückfahrkamera
Zusätzlicher Werkzeugkasten	Sonderlackierung/Folienbeklebung
Lenkumschaltung bei Schildeinsatz	Weitere Zusatzausrüstungen auf Anfrage

